

Bedienungsanleitung

Standardspeicher

©2020

BRUNNER[®]



Inhalt

1	Zu diesem Dokument.....	4
1.1	Funktion der Anleitung.....	4
1.2	Zielgruppe der Anleitung.....	4
1.3	Gültigkeit der Anleitung.....	4
1.4	Aufbewahrung der Dokumente.....	4
1.5	Darstellungsregeln.....	5
1.6	Symbole und Darstellungsregeln.....	5
2	Sicherheit.....	7
2.1	Gefahren und Sicherheitsmaßnahmen.....	7
2.2	Warnhinweise.....	8
2.3	Vorschriften.....	8
2.4	Konformität.....	9
3	Produktbeschreibung.....	10
3.1	Bestimmungsgemäße Verwendung.....	10
3.2	Produktübersicht.....	12
4	Montage.....	15
4.1	Anforderungen an den Aufstellort.....	15
4.2	Maßblätter zu Aufstellvarianten.....	17
5	Inbetriebnahme.....	21
5.1	Erste Inbetriebnahme.....	21
6	Reinigung und Wartung.....	22
7	Außerbetriebnahme, Entsorgung.....	24
8	Technische Daten BRUNNER Standardspeicher.....	25
9	Maßblatt Speicherbehälter BRUNNER-Standardspeicher.....	26

1 Zu diesem Dokument

Lesen Sie diese Anleitung vor der Montage, Inbetriebnahme und Verwendung.

1.1 Funktion der Anleitung

Dieses Dokument informiert Sie über den Standardspeicher. Sie finden unter anderem Informationen zu:

- Sicherheiten und Gefahren;
- Produktbeschreibung und Funktionsweise;
- Montage, Installation und Inbetriebnahme;
- Bedienung;
- Reinigung und Wartung;
- Außerbetriebnahme und Entsorgung;
- Technische und handelsübliche Daten.

1.2 Zielgruppe der Anleitung

Dieses Dokument richtet sich an den Betreiber der Heizungsanlage.

1.3 Gültigkeit der Anleitung

Dieses Dokument ist für den Standardspeicher ab 03/2014 gültig.

Technische Änderungen bleiben der Ulrich Brunner GmbH vorbehalten, soweit sie dem technischen Fortschritt dienen oder es sicherheitstechnische Bestimmungen erforderlich machen.

1.4 Aufbewahrung der Dokumente



WICHTIG

VOR GEBRAUCH SORGFÄLTIG LESEN
FÜR SPÄTERES NACHSCHLAGEN AUFBEWAHREN

Die Aufbewahrung dieser Dokumentation für den Standardspeicher sowie aller zusätzlich geltenden Unterlagen gehört zu den Pflichten des Betreibers.

1.5 Darstellungsregeln

Handlungsanweisung mit mehreren Handlungsschritten

Verwendung für Tätigkeiten oder Aktionen, die mehrere Schritte enthalten und bei denen die zeitliche Reihenfolge der einzelnen Handlungsschritte eingehalten werden muss.

1. Erster Handlungsschritt;
 2. Zweiter Handlungsschritt;
 3. Dritter Handlungsschritt.
- Endergebnis.

1.6 Symbole und Darstellungsregeln

Eine **Gefährdung** ist eine potenzielle Quelle von Verletzungen oder Gesundheitsschäden.

Ein **Risiko** ist die Kombination aus einer Wahrscheinlichkeit und der Schwere einer Verletzung oder eines Gesundheitsschadens, die in einer Gefährdungssituation eintreten können.

Der **Gefahrenbereich** ist der Bereich und Umkreis in dem sich der Heizkessel mit/ohne der Heizungsanlage befindet, in dem die Sicherheit oder die Gesundheit einer Person gefährdet sein könnte.

Eine **gefährdete Person** ist eine Person, die sich ganz oder teilweise in einem Gefahrenbereich befindet.

Das **Bedienpersonal** sind die Personen, welche für Installation, Betrieb, Einrichten, Wartung, Reinigung, Reparatur oder Transport der Anlage zuständig sind. In der vorliegenden Dokumentation wird unterschieden zwischen:

Bedienpersonal als **Betreiber der Anlage**, also der Endkunde, welcher vom Fachpersonal eingewiesen wurde und keine zusätzlichen Qualifikationen besitzen muss.

Bedienpersonal als **Fachbetrieb**, sind die qualifizierten Fachleute, welche zur Durchführung der angegebenen Facharbeiten berechtigt sind.

Folgende Symbole werden im vorliegenden Dokument verwendet:



GEFAHR

Es besteht eine Gefahr mit hohem Risiko, die zu Tod oder schweren Verletzung führt, wenn diese Gefährdung nicht vermieden wird.

Ein **Risiko** ist die Kombination aus einer Wahrscheinlichkeit und der Schwere einer Verletzung oder eines Gesundheitsschadens, die in einer Gefährdungssituation eintreten können.



WARNUNG

Es besteht eine mögliche Gefahr mit mittlerem Risiko, die zu Tod oder schwerer Verletzung führen kann, wenn diese Gefährdung nicht vermieden wird.



VORSICHT

Es besteht eine Gefahr mit geringem Risiko, die zu leichter oder mittleren Verletzung führen kann, wenn diese Gefährdung nicht vermieden wird.



HINWEIS

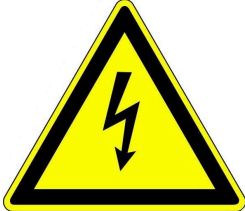
Zusätzliche hilfreiche Informationen

2 Sicherheit

2.1 Gefahren und Sicherheitsmaßnahmen

Die Montage, Installation und Wartung darf nur durch einen Fachbetrieb durchgeführt werden.

- Führen Sie nur Tätigkeiten aus, die in der vorliegenden Anleitung beschrieben sind.



Stromschlag

Arbeiten an der elektrischen Installation darf nur ein qualifizierter Fachbetrieb durchführen.

- Die elektrischen Anschlüsse stehen unter Netzspannung. Diese kann zu einem elektrischen Schlag führen.
- Beachten Sie alle zutreffenden Vorschriften.



Verletzungsgefahr durch Verbrühung

Hohe Wassertemperaturen können zu Verbrühungen führen. Kleinkinder oder ältere Menschen können schon bei geringeren Temperaturen gefährdet sein.



Schäden am Gerät und resultierende Gefährdung vermeiden

Sprays, Lösungsmittel oder chlorhaltige Reinigungsmittel, Farben, Klebstoffe usw. können unter ungünstigen Umständen zu Schäden an der Anlage führen.

Nehmen Sie unter keinen Umständen Veränderungen an Teilen oder Einrichtungen der Standardspeicher vor, wenn diese Veränderungen die Betriebssicherheit beeinträchtigen könnten.



Frostgefahr

Wenn der Standardspeicher längere Zeit (z. B. in den Ferien) in einem ungeheizten Raum außer Betrieb bleibt, kann das Wasser in den Rohrleitungen gefrieren. Gefrierendes Wasser kann die Rohrleitungen beschädigen und zu Folgeschäden führen.

- Installieren Sie den Standardspeicher in Räumen mit einer Umgebungstemperatur von 0 °C bis 40 °C.



Verhalten von Kindern oder ungeschulten Personen

Der Standardspeicher ist nicht dafür bestimmt durch Personen (einschließlich Kinder) mit eingeschränkten physischen, sensorischen oder geistigen Fähigkeiten oder mangels Erfahrung und/oder mangels Wissen benutzt zu werden. Es sei denn, dass sie durch eine für ihre Sicherheit zuständige Person beaufsichtigt werden, oder von ihr Anweisungen erhalten haben, wie das Gerät zu benutzen ist.

Kinder sollten beaufsichtigt werden, um sicherzustellen, dass sie nicht mit dem Standardspeicher spielen.

2.2 Warnhinweise

Die Warnhinweise in diesem Dokument sind mit Piktogrammen und mit Signalwörtern hervorgehoben.

Das Piktogramm und das Signalwort geben Ihnen einen Hinweis auf die Art, Quelle und Folgen einer bestimmten Handlung. Es werden die notwendigen Maßnahmen bzw. Handlungsaufforderungen angegeben.

Ebenfalls erscheint das Resultat bzw. die Zielangabe.

Diese Warnhinweise beziehen sich auf die Fehlanwendungen des Gerätes zu denen es erfahrungsgemäß kommen könnte.

Es werden auch Restrisiken angegeben. Die Restrisiken verbleiben:

- trotz der Maßnahmen zur Integration der Sicherheit bei der Konstruktion,
- trotz der Sicherheitsvorkehrungen,
- trotz der ergänzenden Schutzmaßnahmen.

Zu bestimmten Punkten werden auch Empfehlungen und Anleitungen zum Verwenden von Schutzmaßnahmen, einschließlich der persönlichen Schutzausrüstung gegeben. Bezüglich Transport, Handhabung und Lagerung existieren spezielle Sicherheitshinweise und Empfehlungen. Zu den Anweisungen zum sicheren Einrichten und Warten werden ebenfalls besondere Schutzmaßnahmen empfohlen.

Aufbau der Warnhinweise

Die Warnhinweise, die jedem Montageschritt vorangestellt sind, werden folgendermaßen dargestellt:



Gefährdung

Art, Quelle und Folgen der Gefährdung

Maßnahmen

Handlungsaufforderungen

→ Resultat bzw. sicherer Gebrauch

2.3 Vorschriften

Beachten Sie bei der Montage, Inbetriebnahme und Wartung des Standardspeichers unter anderem die nachfolgenden Vorschriften und Richtlinien:

Rechtliche Vorgaben:

- Gesetzlichen Vorschriften zur Unfallverhütung
- Gesetzlichen Vorschriften zum Umweltschutz
- Die berufsgenossenschaftlichen Bestimmungen
- Das EnEG-Gesetz zur Einsparung von Energie in Gebäuden (Energieeinsparungsgesetz-EnEG)
- Die EnEV (Energieeinsparverordnung)
- Die Landesbauordnung (BO) und die Liste der technischen Baubestimmungen
- Staatliche, regionale Bauordnungen und Heizraumeinrichtungen.

Normen und Richtlinien:

- Die einschlägigen Sicherheitsbedingungen der DIN, EN, DVGW, TRI und VDE
- EN 12828 Heizungssysteme in Gebäuden - Warmwasser-Heizungsanlagen (2002)
- EN12831 Heizungsanlagen in Gebäuden, Verfahren zur Berechnung der Norm-Heizlast
- EN14597-Temperaturregleinrichtungen und -begrenzer für wärmeerzeugende Anlagen
- DIN 4753 Wassererwärmungsanlagen für Trink- und Betriebswasser
- DIN 1988 Technische Regeln für Trinkwasser-Installationen (TRWI)
- DIN EN ISO 4126 oder TRD 721- Sicherheitseinrichtungen gegen unzulässigen Überdruck - Sicherheitsventile
- DIN VDE 0100 Teil 701 2008-10 DIN VDE 0100-710 Niederspannungsanlagen
- DVGW-Arbeitsblatt W551 und W552 technische Maßnahmen zur Verminderung des Legionellenwachstums
- VDI 2035 Vermeidung von Schäden in Warmwasser-Heizungsanlagen (Steinbildung, Korrosion) (2009)
- VDI 4708 - Heizungsanlagen (Druckhaltung, Entlüftung, Entgasung) (2012).

2.4 Konformität



Hiermit erklären wir als Hersteller, dass dieses Produkt -Standardspeicher- den grundlegenden Richtlinien zur Inverkehrbringung in der EU entspricht.

3 Produktbeschreibung

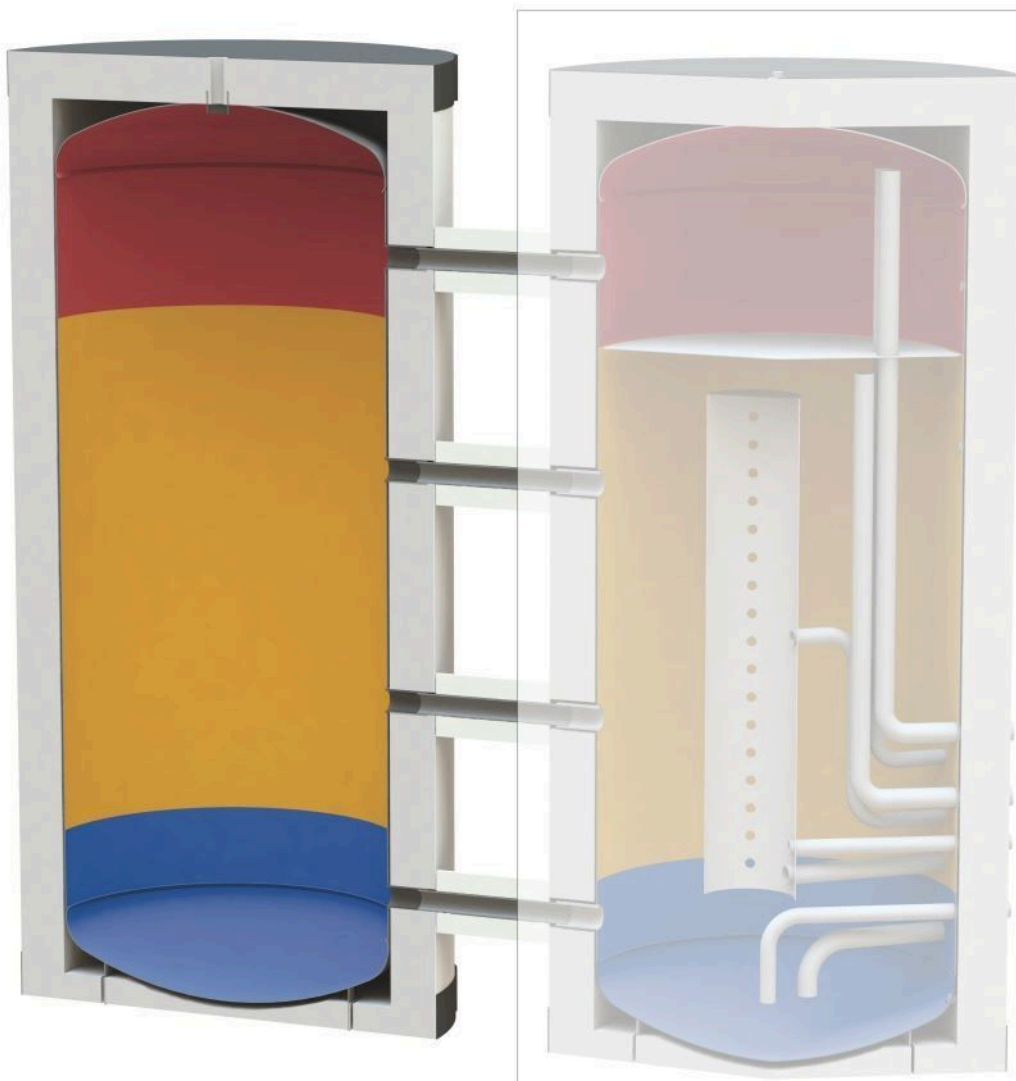
3.1 Bestimmungsgemäße Verwendung

Der Standardspeicher ist nach den allgemein anerkannten Regeln der Technik geplant und gebaut worden.

Der Standardspeicher ist als Pufferspeicher für den Einsatz regenerativer Wärmeenerträge optimiert. Er ist zur Erweiterung des Systemspeichers gedacht.

In der Praxis hat sich die parallele Beladung und Entladung bewährt. Der Standardspeicher muss in seiner Größe zum Systemspeicher identisch sein.

Der Standardspeicher wird an den Systemspeicher angeschlossen. Dafür werden die vorgesehenen 4 rechts bzw. links aufgereihten wasserseitige Anschlüsse verwendet. Diese Anschlüsse haben alle einen Durchmesser von 1 1/2" und passen in der Anbindung zum Anschluss an den Systemspeicher.



Ziel des Standardspeichers ist die Sammlung, Speicherung und die Abgabe - je nach Bedarf - aller Energieströme.

ACHTUNG

Lassen Sie sich immer vom Fachhandwerker beraten und lassen Sie alle Arbeiten von zugelassenen Fachbetrieben ausführen. Bei anderweitiger Verwendung verfällt jeglicher Gewährleistungsanspruch.

Bei unsachgemäßer oder nicht bestimmungsgemäßer Verwendung können Gefahren für Leib und Leben des Bedienpersonals oder Dritter entstehen.

Das Verbinden von nicht kompatiblen Speicherbehälter oder weiterer Anlagen kann zu Abweichungen der bestimmungsgemäßen Anwendung und all deren nicht vorgesehenen und unerwünschten Folgen führen.

Die unsachgemäße oder nicht bestimmungsgemäße Verwendung kann auch zur Beeinträchtigungen des Gerätes und einem anderen Sachschaden führen.

3.2 Produktübersicht

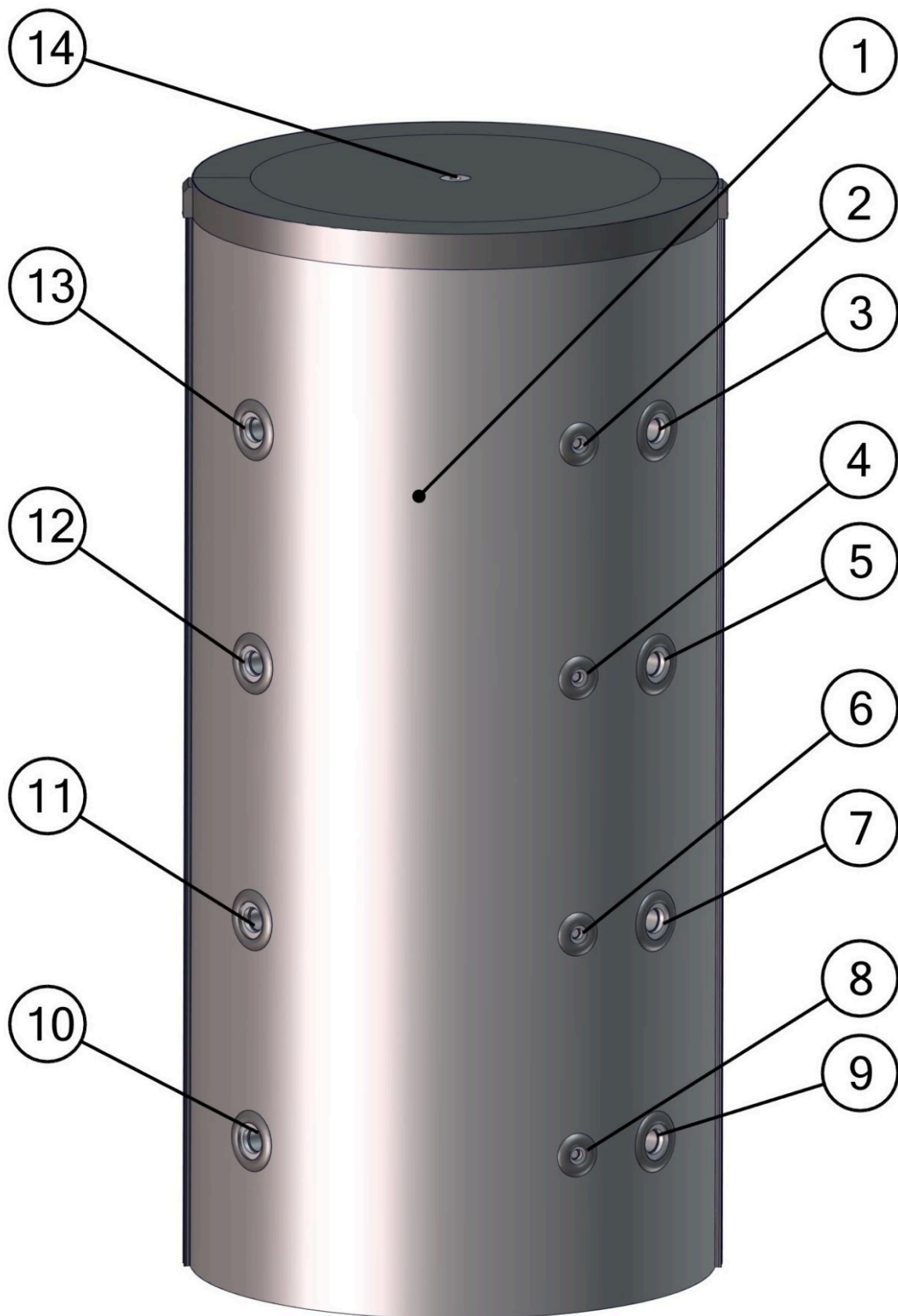


Abbildung 1: Standardspeicher

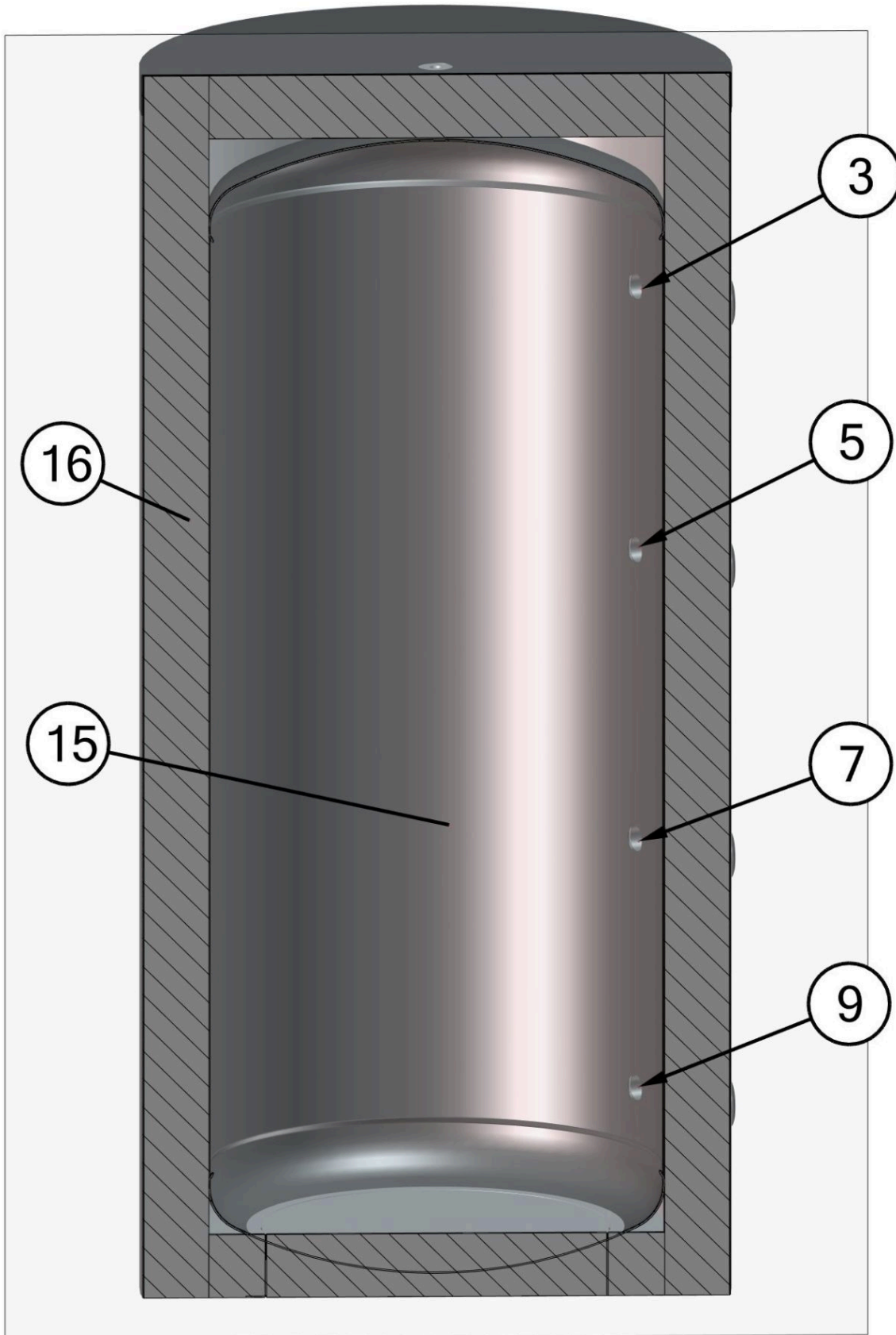


Abbildung 2: Schnitt durch den Standardspeicher

1	Standardspeicher	9	Wasserseitiger Anschluss zum Systemspeicher
---	------------------	---	---

2	Anschluss Temperaturfühler	10	Wasserseitiger Anschluss zum Systemspeicher
3	Wasserseitiger Anschluss zum Systemspeicher	11	Wasserseitiger Anschluss zum Systemspeicher
4	Anschluss Temperaturfühler	12	Wasserseitiger Anschluss zum Systemspeicher
5	Wasserseitiger Anschluss zum Systemspeicher	13	Wasserseitiger Anschluss zum Systemspeicher
6	Anschluss Temperaturfühler	14	Anschluss für Entlüfter
7	Wasserseitiger Anschluss zum Systemspeicher	15	Speicherkörper ohne Dämmung
8	Anschluss Temperaturfühler	16	Dämmung

Die Polyesterfaservlies-Dämmung und Polystyrol-Außendämmung sorgen für geringste Wärmeverluste. Die Hartschalenhaut zur oberen Abdeckung bildet eine Wärmedämmung des oberen Speicherteiles. Die Bodendämmung ist für die Sicherung der Auskühlverluste im unteren Bereich des Speichers.

Die wärmegeprägten Anschlusskappen sind für die nicht verwendeten hydraulischen Anschlüsse.

4 Montage



Beachten Sie die gesetzlich anerkannten nationale Vorschriften und Normen und die Anschlussbedingungen der örtlichen Elektrizitäts- und Wasserwerke.

Lesen und befolgen Sie die vorliegende Dokumentation zur Montage, Bedienung und Wartung des Standardspeichers.



GEFAHR

Mögliche Personenschäden und/oder Sachschäden durch unsachgemäße Montage

Die Montage und Installation der Standardspeicher erfordert umfangreiche Fachkenntnisse.

- Montage und Installationsarbeiten dürfen nur durch ein autorisiertes Fachunternehmen erfolgen.

4.1 Anforderungen an den Aufstellort

Aufstellungsort

Die Prüfung des Aufstellortes sollte nach folgenden Kriterien erfolgen:

- Den Standardspeicher nur innerhalb geschlossenen Räumen aufstellen;
- Der Aufstellungsraum muss trocken und frostsicher sein;
- Der Untergrund für den Standardspeicher muss waagrecht, eben und für das Gewicht des gefüllten Standardspeichers tragen können.
- Der Aufstellungsort ist so zu wählen, dass die Umgebungstemperatur von 60 °C nicht überschritten wird.
- Beachten Sie die mögliche Baufeuchtigkeit.
- Beachten Sie, dass Baufeuchtigkeit den elektronischen Bauteilen schaden kann. Zur längeren Lebensdauer der elektronischen Teile achten Sie auf einen sauberen und trockenen Einbau der Geräte.
- Bei Aufstellung des Standardspeichers an unüblichen Orten (z.B. Dachboden, Wohnräume mit wasserempfindlichen Böden, Abstellräumen usw.) ist ein eventueller Wasseraustritt zu berücksichtigen. Eine Vorrichtung zum Auffangen des austretenden Wassers mit entsprechendem Ablauf ist so vorzusehen, um Sekundärschäden zu vermeiden.

Mindestabstände zu Wänden und Raumdecke

- Beachten Sie die Zugänglichkeit bei Wartungs- und Servicearbeiten. Für eventuelle Servicearbeiten ist ein seitlicher Abstand zu den Wänden von mindestens 200 mm vorzusehen. Empfohlen wird, dass die Anschlussleisten des Gerätes, Wasseranschlüsse, elektrische Anschlussräume bzw. Heizungseinbau frei zugänglich bleiben und dass auch kein Wärmestau entsteht.
- Stromführende Leitungen und Fühlerleitungen immer getrennt verlegen.

Zugänge für die Aufstellung und Montage:

- Besichtigen und überprüfen Sie den Aufstellort hinsichtlich der Kriterien der Betriebsbedingungen, der Einbringmaße und Zugänge.

- Prüfen Sie die Zugänglichkeit hinsichtlich der Einbringmaße, der Durchmesser ohne Isolierungen (siehe technische Daten).
- Für die Aufstellung des Pufferspeichers beachten Sie das jeweilige Kippmaß ohne Dämmung (K).
- Beachten Sie die Zugänglichkeit bei Wartungs- und Servicearbeiten. Für eventuelle Servicearbeiten ist ein seitlicher Abstand zu den Wänden von mindestens 200 mm vorzusehen.
- Stromführende Leitungen und Fühlerleitungen immer getrennt verlegen.

**ACHTUNG**

Die angegebene Höhe des Standardspeichers mit Dämmung ist die reale Höhe ohne der Angabe der Höhe des Entlüfters. Beachten Sie bei der Planung auch die Maße des Entlüfters.

4.2 Maßblätter zu Aufstellvarianten

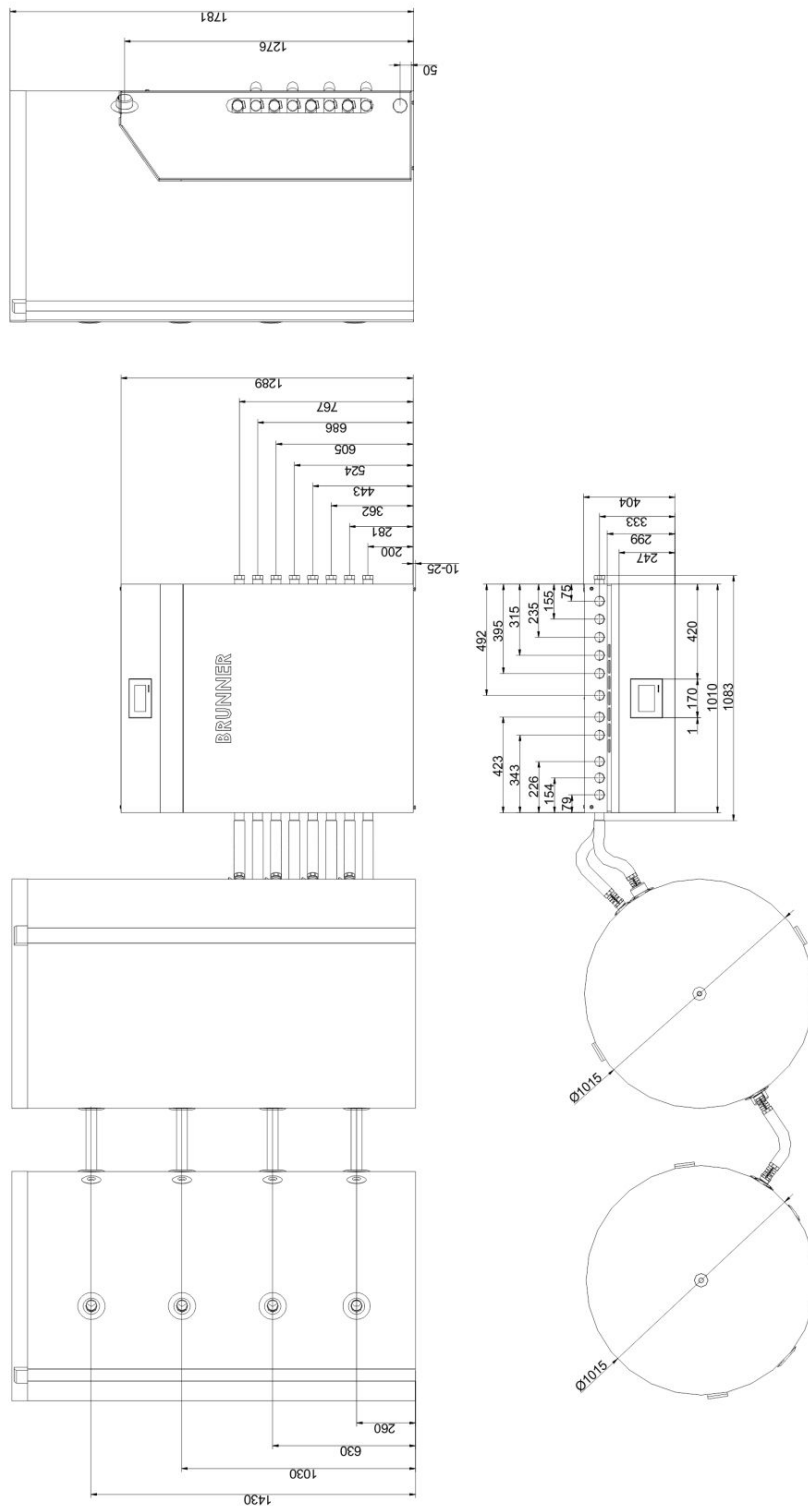


Abbildung 3: Heizzentrale BRUNNER mit Systemspeicher und Standardspeicher mit je 750 Liter

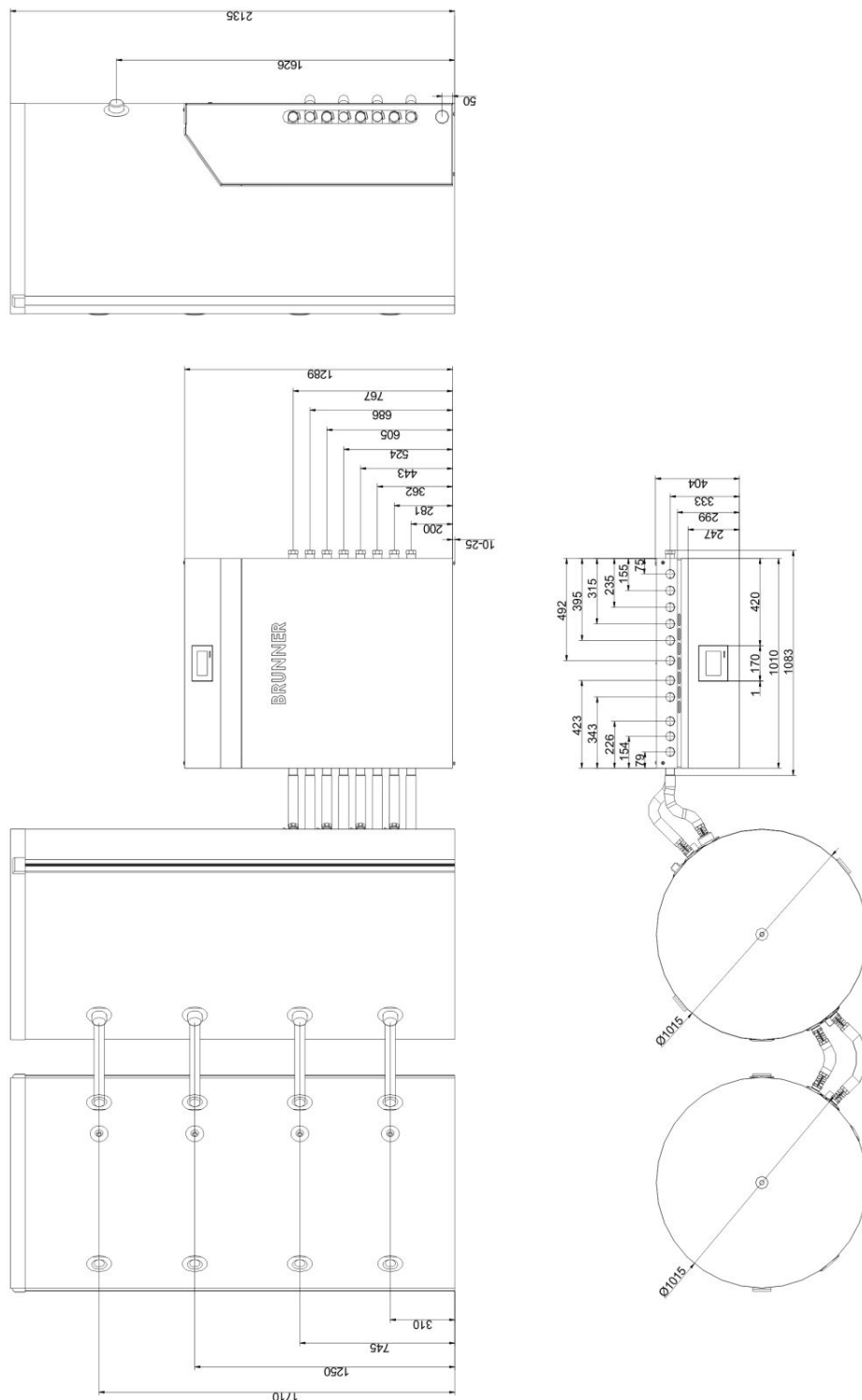


Abbildung 4: Heizzentrale BRUNNER mit Systemspeicher und Standardspeicher mit je 1000 Liter

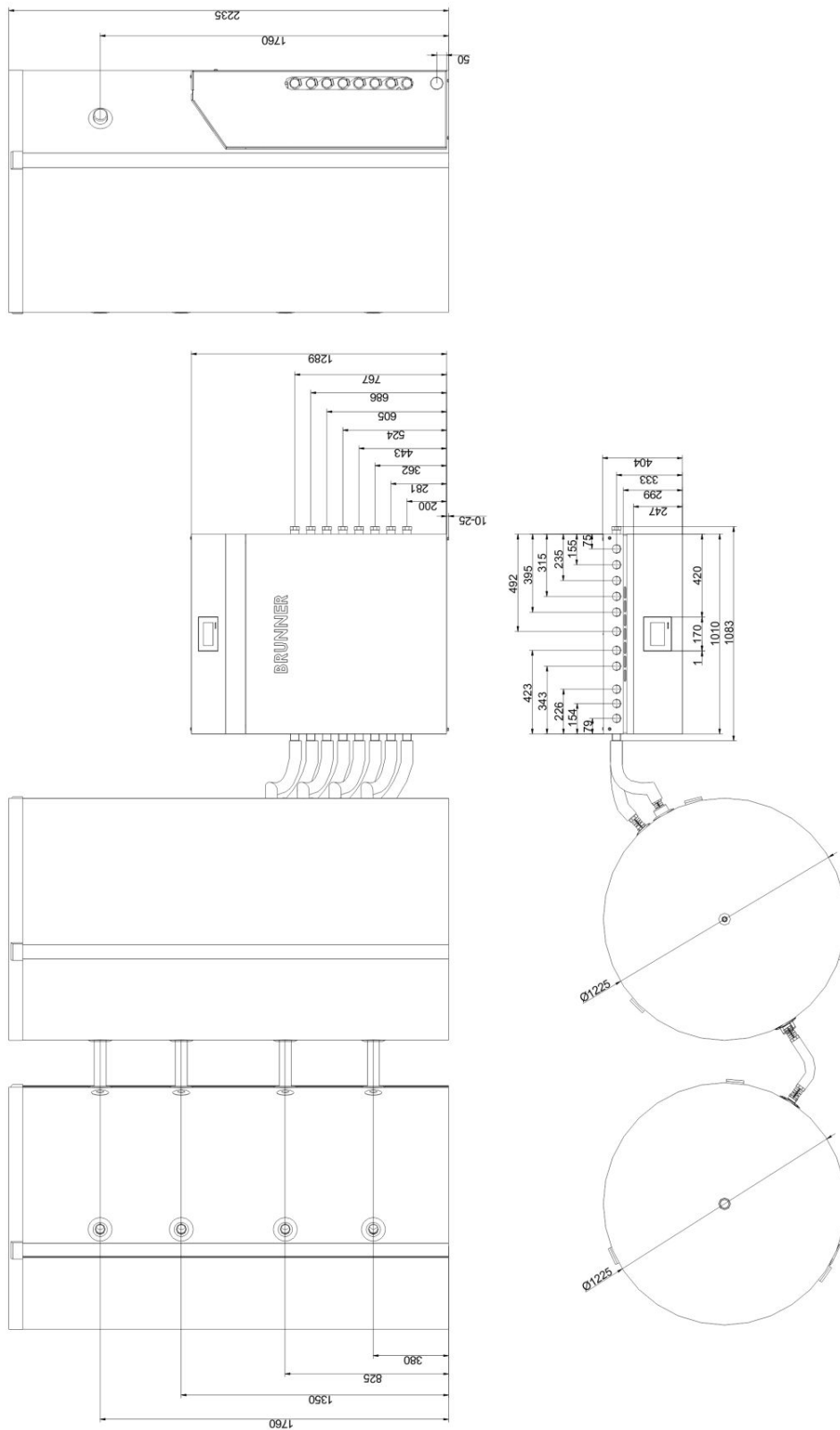


Abbildung 5: Heizzentrale BRUNNER mit Systemspeicher und Standardspeicher mit je 1500 Liter

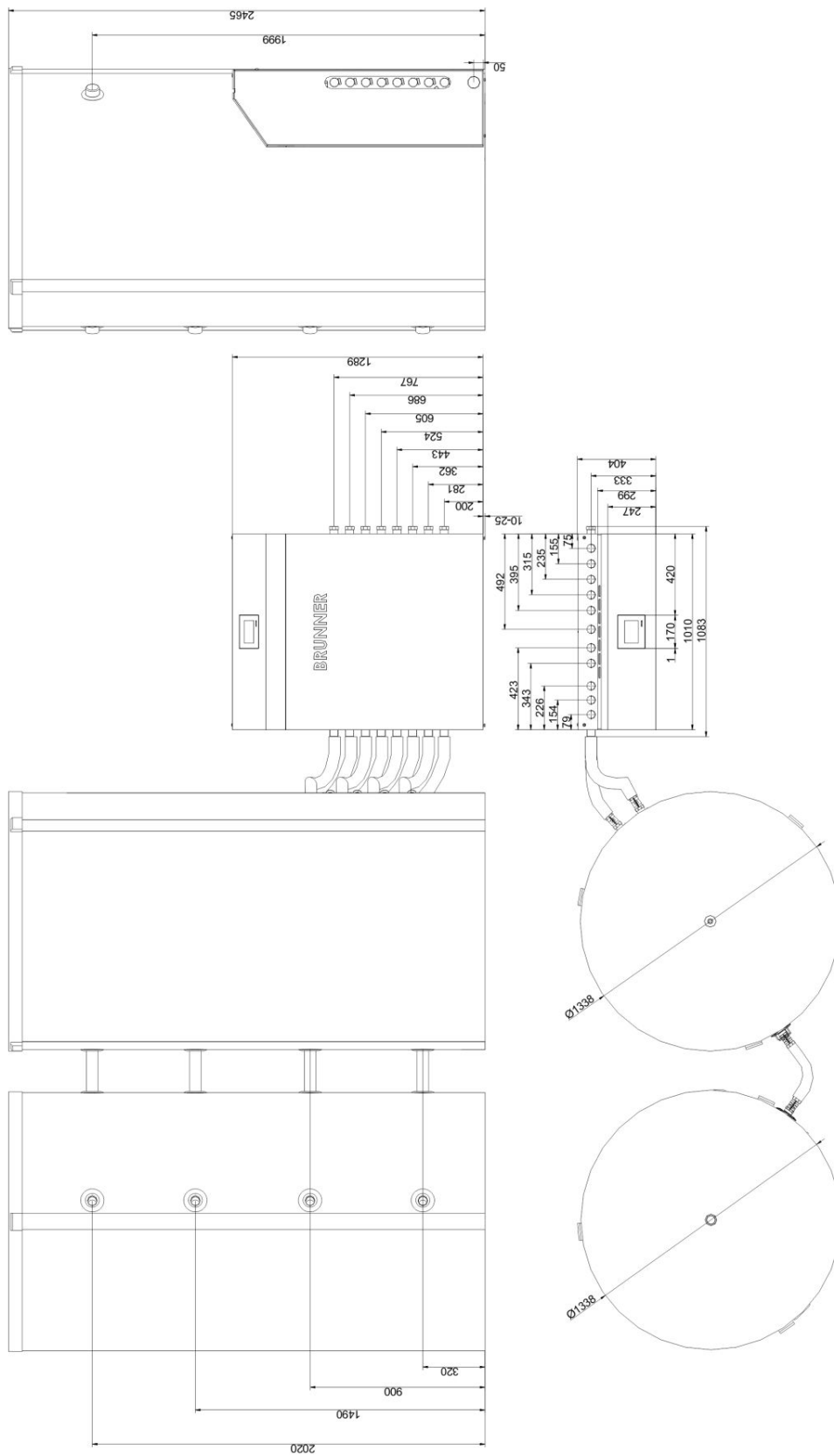


Abbildung 6: Heizzentrale BRUNNER mit Systemspeicher und Standardspeicher mit je 2000 Liter

5 Inbetriebnahme

5.1 Erste Inbetriebnahme



ACHTUNG

Die erste Inbetriebnahme und das Aufheizen muss vom Fachmann überwacht werden.

Vor der ersten Inbetriebnahme und dem Anschluss an das Elektronetz der Anlage, muss der Speicher mit Wasser gefüllt werden.

6 Reinigung und Wartung



VORSICHT

Verbrühungsgefahr

Heißes Wasser kann zu schweren Verbrühungen führen.

→ Falls Sie ein Leck oder Tropfenaustritt bemerken, nicht berühren.



VORSICHT

Stromschlaggefahr

Teile der Anlage stehen unter Strom.

→ Vor dem Berühren vergewissern Sie sich, dass die Stromzufuhr abgeschaltet ist.

ACHTUNG: Die stromführenden Teile dürfen nicht mit Wasser in Berührung kommen.

Die Teile des Standardspeichers sollten periodisch gereinigt und geprüft werden.

Die Bauteile der Heizungsanlage können nach einer Zeit Betriebsstörungen aufweisen. Lassen Sie den Fachmann diese Teile austauschen.

Empfehlung: Verwenden Sie nur Originalersatzteile!

Bitte beachten Sie auch die Wartung jedes einzelnen Wärmeerzeugers und Wärmeverbrauchers.

Für den Standardspeicher wird eine **Reinigung der Verkleidung** seitens des Betreibers empfohlen:

Dafür gehen Sie wie folgt vor:

- Wischen und ggf. reiben Sie mit einem feuchten Lappen die Verkleidung ab. Fügen Sie dem Waschwasser höchstens einige Tropfen flüssigen Haushaltsreiniger zu. Verwenden Sie keine scharfen oder ätzenden Reinigungsmittel, keine scheuernden Putzmittel und keine Farbverdünner (wie z.B. Nitro, Triclor, usw.).

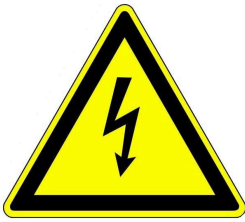
Empfohlen wird, dass eine **regelmäßige Kontrolle** der gesamten Heizanlage, einschließlich der Speicherbehälter durchgeführt wird. Diese Kontrolle beinhaltet:

- Visuelle Kontrolle des Wasserkreises: ggf. Entlüften, Nachfüllen der Heizkreise. Achten Sie darauf, dass keine Luft in den Heizkreis kommt.
- Prüfung der Wärmedämmungen aller Leitungen.
- Prüfung der existierenden Stromkreise: Versorgungsspannung; Festigkeit der Anschlüsse; Stromaufnahme; Zustand der Stromleitungen, usw.
- Prüfung der Mechanik: Festigkeit der Schrauben - ggf. nachziehen.
- Prüfung der wasserseitigen Anschlüsse, Ventile, aller verdichteten Stellen;
- Prüfen Sie den Entlüfter - nach der Entlüftung muss dem System ggf. Wasser zugefügt werden. Prüfen Sie den Druck der Heizkreise.

- Überprüfung der Anlagenparameter bzw. Kontrolle der Regelparameter - Relais-Test mit der BRUNNER-Heizzentrale-Steuerung durchführen;

Die ordnungsgemäße Funktion der Ventile, Hähne und des installierten elektrischen Zubehörs prüfen und Störungen gleich beheben (bei Bedarf die Anweisungen des Herstellers zurate ziehen).

7 Außerbetriebnahme, Entsorgung



VORSICHT

Gefahr durch Stromschlag

→ Vor der Außerbetriebnahme trennen Sie alle Komponente von der Stromzufuhr.

Bei einer vorübergehenden Außerbetriebnahme muss der Standardspeicher nicht entleert werden. Ausnahme: Wenn der Speicher in frostgefährdeten Räumen steht, muss er vor Beginn der kalten Jahreszeit entleert werden, sofern das Gerät mehrere Tage außer Betrieb ist.

Bei **Frostgefahr** ist weiter zu beachten, dass nicht nur das Wasser im Standardspeicher und in den Warmwasserleitungen einfrieren kann, sondern auch in allen Kaltwasserzuleitungen zu den Gebrauchsarmaturen und zum Gerät selbst. Es ist daher zweckmäßig alle wasserführenden Armaturen und Leitungen (auch Heizkreise) zurück bis zum frostsicheren Teil der Hauswasseranlage (Hauswasseranschluss) zu entleeren.

Entleerung



VORSICHT

Heißes Wasser kann zu schweren Verbrühungen führen.

Beim Entleeren kann heißes Wasser austreten.

→ Vor der Außerbetriebnahme den Speicher auskühlen lassen.

Beim Entleeren muss der Standardspeicher vor Unterdruck geschützt werden.

Endgültige Außerbetriebnahme und Entsorgung

Um den Standardspeicher endgültig außer Betrieb zu nehmen und zu entsorgen, gehen Sie wie folgt vor:

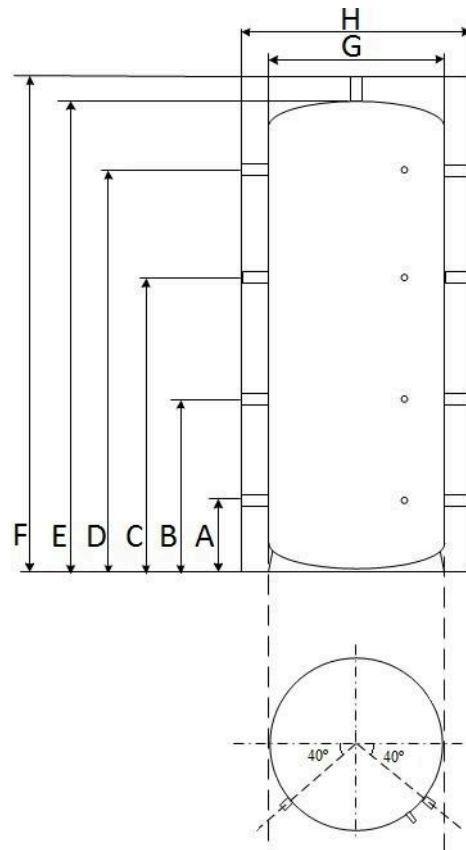
1. Die angeschlossenen Wärmeerzeuger stilllegen bzw. außer Betrieb nehmen;
2. Den Entlüfter des Standardspeichers vollständig öffnen;
3. Schlauch am Füll- und Entleerungshahn befestigen;
4. Freies Ende des Schlauchs an eine geeignete Ablaufstelle führen;
5. Wasser vollständig ablassen;
6. Alle Anschlüsse abtrennen;
7. Dämmung entfernen;
8. Die Demontage in umgekehrter Reihenfolge zur Montage durchführen;
9. Die Teile normgerecht entsorgen.

→ Der Standardspeicher ist außer Betrieb gesetzt.

8 Technische Daten BRUNNER Standardspeicher

Parameter	ME	750 l	1000 l	1500 l	2000 l
Nenninhalt	l	750	1000	1500	2000
Betriebsdruck, max.	bar	3	3	3	3
Betriebstemperatur max.	°C	95	95	95	95
Hydraulische Anschlüsse (9 Stk.)	DN (Zoll) (IG)	40 (1 1/2")	40 (1 1/2")	40 (1 1/2")	40 (1 1/2")
Muffen für Temperaturfühler (4)	DN (Zoll) (IG)	15(1/2")	15 (1/2")	15 (1/2")	15 (1/2")
Höhe mit Dämmung	mm	1785	2135	2235	2465
Höhe ohne Dämmung (Einbringmaß)	mm	1700	2050	2150	2380
Durchmesser mit Dämmung	mm	1015	1015	1225	1338
Polyester-Vliesdämmung mit Klemmleistenverschluss (WGL035)	mm	100	100	100	100
Baustoffklasse Speicherdämmung nach DIN EN 13501-1/ DIN4102-1		E/B2	E/B2	E/B2	E/B2
Durchmesser ohne Dämmung (Einbringmaß)	mm	790	790	1000	1100
Kippmaß (ohne Wärmedämmung)	mm	1750	2090	2270	2460
Gewicht Speicherbehälter	kg	86	100	185	227
Gewicht Dämmung	kg	20	24	31	37
Bereitschaftsenergieverbrauch gemäß EN12897	kWh/24h	3	3,4	4,0	4,7
Warmhalteverlust (Richtlinie 2010/30/EU)	W	108	126	153	180
Mögliche Speicherkombination zur Verdoppelung	l + l	750+750	1000+1000	1500+1500	2000+2000

9 Maßblatt Speicherbehälter BRUNNER-Standardspeicher



	Funktion	750 l	1000 l	1500 l	2000 l
		Anschlusshöhen			
A	Anschlüsse am Systemspeicher	260	310	380	320
B		630	745	825	900
C		1030	1250	1350	1490
D		1430	1710	1760	2020
E	Höhe ohne Dämmung	1700	2050	2150	2380
F	Höhe mit Dämmung (ohne Entlüfter)	1785	2135	2235	2465
G	Durchmesser ohne Dämmung	790	790	1000	1100
H	Durchmesser mit Dämmung	1015	1015	1225	1338
	Kippmaß	1750	2090	2270	2460

Anschlussarten: A-B - wasserseitige Anschlüsse = 1 1/2" und Sensoranschlüssen = 1/2" IG

Ulrich Brunner GmbH

Zellhuber Ring 17-18
D-84307 Eggenfelden

Tel.: +49 (0) 8721/771-800

Email: service@brunner.com

Aktuelle Daten unter: www.brunner.de

BRUNNER Produkte werden ausschließlich vom qualifizierten Fachbetrieb angeboten und verkauft.
Technische und sortimentsbedingte Änderungen sowie Irrtümer vorbehalten.
Sämtliche Abbildungen können aufpreispflichtige Zusatzfunktionen bzw. Sonderausstattungen enthalten.
Nachdruck und Vervielfältigung, auch auszugsweise, nur mit ausdrücklicher Genehmigung des Herausgebers. © by Ulrich Brunner GmbH.

® **BRUNNER** ist ein eingetragenes Markenzeichen.

Art.Nr.: 200406